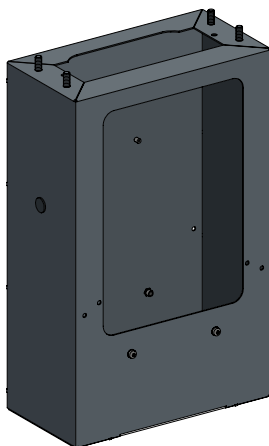


- en** Replacement guide
- fr** Guide de remplacement
- es** Guía de sustitución
- it** Guida per la sostituzione
- de** Anleitung für den Geräte austausch
- ru** Руководство по замене

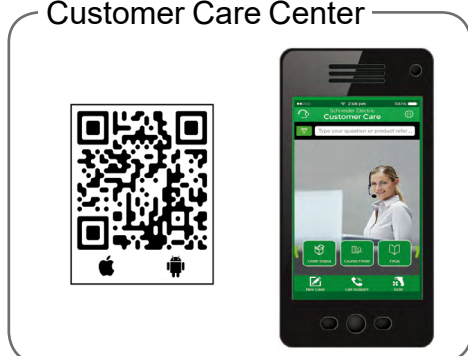


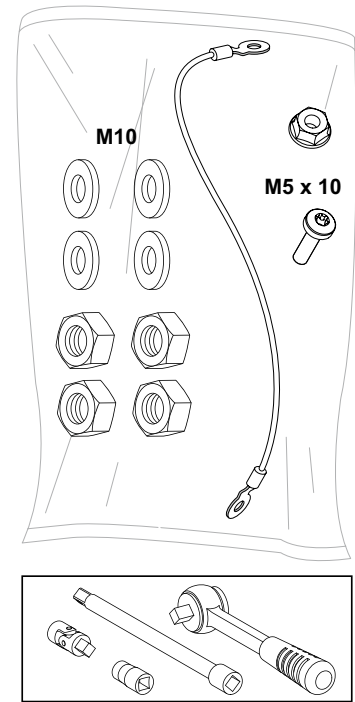
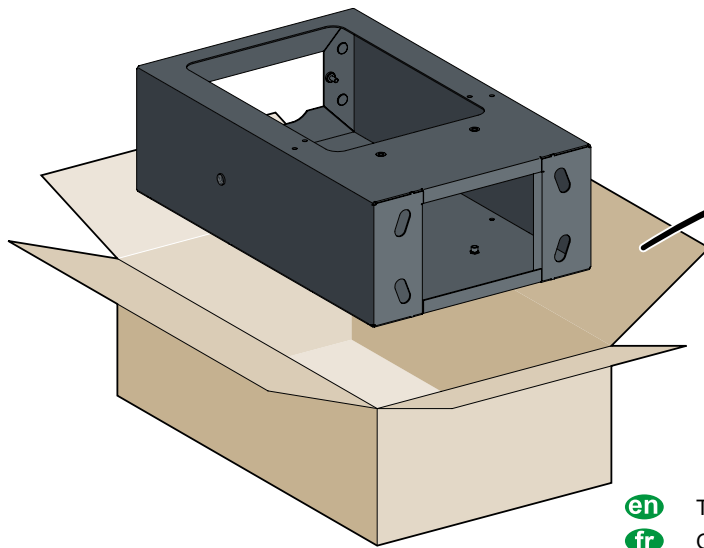
EAV71241-03



<p>Instruction sheet to be retained for future use. Visit our web site www.se.com to download the EVlink charging station technical publications and other documents.</p> <p>PLEASE NOTE</p> <ul style="list-style-type: none"> ■ This device must be installed and serviced by qualified electrical personnel. ■ All pertinent state, regional, and local safety regulations must be observed when installing and using this device. ■ This device must not be installed if, when unpacking, you notice that it is damaged. ■ The manufacturer cannot be responsible for failure to follow the instructions given in this instruction sheet. 	<p>La présente instruction de service doit être conservée pour utilisation future. Visitez notre site web www.se.com pour télécharger les documents techniques des bornes de charge EVlink, et d'autres documents.</p> <p>REMARQUE IMPORTANTE</p> <ul style="list-style-type: none"> ■ Cet appareil doit être installé et entretenu par un électricien qualifié. ■ Toutes les réglementations locales, régionales et nationales pertinentes doivent être respectées lors de l'installation et de l'utilisation de cet appareil. ■ Cet appareil ne doit pas être installé si vous constatez, lors du déballage, que l'appareil est endommagé. ■ Le fabricant ne peut être tenu responsable en cas de non-respect des instructions données dans ce document. 	<p>Conserve este manual de instrucciones para futuras consultas. Visite nuestro sitio web www.se.com para descargar los documentos técnicos de las estaciones de carga EVlink y otros documentos.</p> <p>TENGA EN CUENTA</p> <ul style="list-style-type: none"> ■ La instalación y el mantenimiento de este dispositivo debe realizarlo personal de electricidad cualificado. ■ Al instalar y utilizar este producto es necesario tener en cuenta todas las regulaciones sobre seguridad correspondientes, ya sean regionales, locales o estatales. ■ Este aparato no debe instalarse si se constata, al desembalarlo, que está dañado. ■ El fabricante no acepta ninguna responsabilidad en caso de que no se sigan las instrucciones que se proporcionan en este manual.
<p>Questo documento deve essere conservato per uso futuro. Visitate il nostro sito web www.se.com per scaricare i documenti tecnici relativi alla stazione di ricarica EVlink e altri documenti.</p> <p>NOTA IMPORTANTE</p> <ul style="list-style-type: none"> ■ Questo apparecchio deve essere installato e sottoposto a manutenzione esclusivamente da un elettricista qualificato. ■ Durante l'installazione e l'uso di questo apparecchio è necessario rispettare tutte le normative locali, nazionali o internazionali in materia di sicurezza. ■ Non installare l'apparecchio se in fase di disimballaggio si riscontrano danni sul prodotto. ■ Il fabbricante non può essere ritenuto responsabile in caso di mancato rispetto delle istruzioni indicate in questo documento. 	<p>Die Kurzanleitung zur späteren Verwendung aufbewahren. Auf unserer Website www.se.com können Sie technische Dokumente der EVlink- Ladestation sowie weitere Dokumente herunterladen.</p> <p>BITTE BEACHTEN</p> <ul style="list-style-type: none"> ■ Dieses Gerät darf nur von qualifiziertem Elektrofachpersonal installiert und gewartet werden. ■ Bei der Montage und Verwendung dieses Produkts sind alle zutreffenden staatlichen, landesspezifischen, regionalen und lokalen Sicherheitsbestimmungen zu beachten. ■ Dieses Gerät darf nicht installiert werden, wenn Sie beim Auspacken feststellen, dass das Gerät beschädigt ist. ■ Der Hersteller übernimmt keine Verantwortung für Störungen, die sich aus der Nichtbefolgung der Anweisungen in dieser Kurzanleitung ergeben. 	<p>ДетИнструкцию следует сохранить для использования в будущем. Посетите наш веб-сайт www.se.com, чтобы загрузить технические публикации о зарядной станции EVlink и другие документы.</p> <p>ОБРАТИТЕ ВНИМАНИЕ</p> <ul style="list-style-type: none"> ■ Установку и обслуживание данного устройства может выполнять только квалифицированный электрик. ■ Во время установки и использования данного устройства следует соблюдать все действующие государственные, региональные и местные нормы и правила безопасности. ■ Если после вскрытия упаковки устройства будут обнаружены повреждения, устанавливать его не следует. ■ Изготовитель не несет ответственности за последствия невыполнения предписаний данной инструкции по эксплуатации.

Customer Care Center





- en** Tools not supplied
- fr** Outillage non fournis
- es** Herramientas no suministradas
- it** Utensili non forniti
- de** Werkzeuge nicht im Lieferumfang enthalten
- ru** Инструменты не включены в комплект поставки

⚠ ⚠ DANGER / DANGER / PELIGRO / PERICOLO / GEFAHR / ОПАСНОСТЬ

HAZARD OF ELECTRIC SHOCK, EXPLOSION OR ARC FLASH

- Turn off all power supplying this equipment before working on the equipment.
- Always use a voltage detection device to confirm the absence of voltage.

Failure to follow these instructions will result in death or serious injury.

RISQUE DE CHOC ELECTRIQUE, D'EXPLOSION OU D'ARC ELECTRIQUE

- Coupez toutes les alimentations avant de travailler sur cet appareil.
- Utilisez un vérificateur d'absence de tension (VAT) approprié pour confirmer l'absence de tension.

Le non-respect de ces instructions provoquera la mort ou des blessures graves.

RIESGO DE DESCARGA ELÉCTRICA, EXPLOSIÓN O DESTELLO DE ARCO ELECTRICO

- Desconecte la alimentación de este equipo antes de manipularlo.
- Utilice siempre un dispositivo de detección de tensión para confirmar la ausencia de tensión.

Si no se siguen estas instrucciones, pueden producirse lesiones graves e incluso mortales.

PERICOLO DI SCOSSE ELETTRICHE, ESPLOSIONI O SCARICHE ELETTROSTATICHE

- Scollegare tutte le sorgenti di alimentazione dall'apparecchiatura prima di iniziare a lavorare.
- Utilizzare sempre un dispositivo di rilevamento della tensione per confermare l'assenza di tensione.

Il mancato rispetto di queste istruzioni provocherà il decesso o lesioni gravi.

GEFAHR EINES ELEKTRISCHEN SCHLAGS, EINER EXPLOSION ODER EINES LICHTBOGENS

- Schalten Sie die gesamte Spannungsversorgung des Geräts ab, bevor Sie Arbeiten am Gerät vornehmen.
- Verwenden Sie stets ein Spannungsmessgerät, um sicherzustellen, dass keine Spannung mehr anliegt.

Die Nichtbeachtung dieser Anweisungen kann schwerwiegende Körperverletzung oder Tod zur Folge haben.

ОПАСНОСТЬ ПОРАЖЕНИЯ ЭЛЕКТРИЧЕСКИМ ТОКОМ, ВЗРЫВА ИЛИ ВСПЫШКИ ДУГИ

- Перед работой с этим оборудованием необходимо выключить его электропитание.
- Всегда используйте тестер или пробник, чтобы убедиться в отсутствии напряжения.

Несоблюдение этих указаний приведет к смерти или серьезным травмам.

AVIS / NOTICE / AVISO / AVVISO / HINWEIS / УВЕДОМЛЕНИЕ

RISK OF DAMAGING THE CHARGING STATION

- Do not touch the circuit boards.
- Use ESD (electrostatic discharge) equipment when working in the enclosure.

Failure to follow these instructions can result in equipment damage.

RISQUE D'ENDOMMAGEMENT DE LA BORNE

- Ne pas toucher les cartes électroniques.
- Utiliser des équipements ESD (à décharge électrostatique) pour intervenir dans le coffret.

Le non-respect de ces instructions peut provoquer des dommages matériels.

RIESGO DE DAÑOS EN EL TERMINAL

- No toque las tarjetas electrónicas.
- Utilice equipos ESD (de descarga electroestática) para intervenir en el interior del cofre.

Si no se siguen estas instrucciones pueden producirse daños en el equipo.

RISCHIO DI DANNEGGIAMENTO DELLA STAZIONE DI RICARICA

- Non toccare le schede elettroniche.
- Utilizzare dispositivi ESD (a scarica elettrostatica) per effettuare interventi nella casetta.

Il mancato rispetto di queste istruzioni può provocare danni alle apparecchiature.

GEFAHR EINER BESCHÄDIGUNG DER LADESTATION

- Berühren Sie die Elektronikarten nicht.
- Verwenden Sie ESD-Ausrüstung (mit elektrostatischer Entladung), wenn Sie Arbeiten im Gehäuse vornehmen.

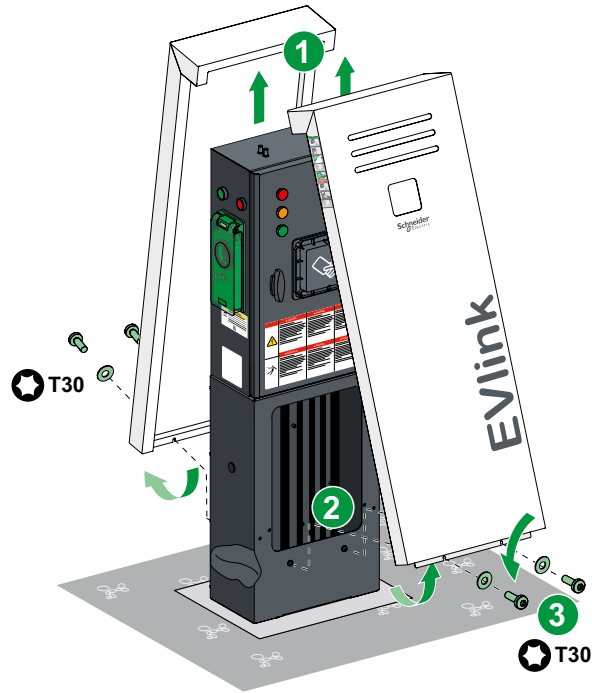
Die Nichtbeachtung dieser Anweisungen kann Sachschäden zur Folge haben.

РИСК ПОВРЕЖДЕНИЯ ЗАРЯДНОЙ СТАНЦИИ

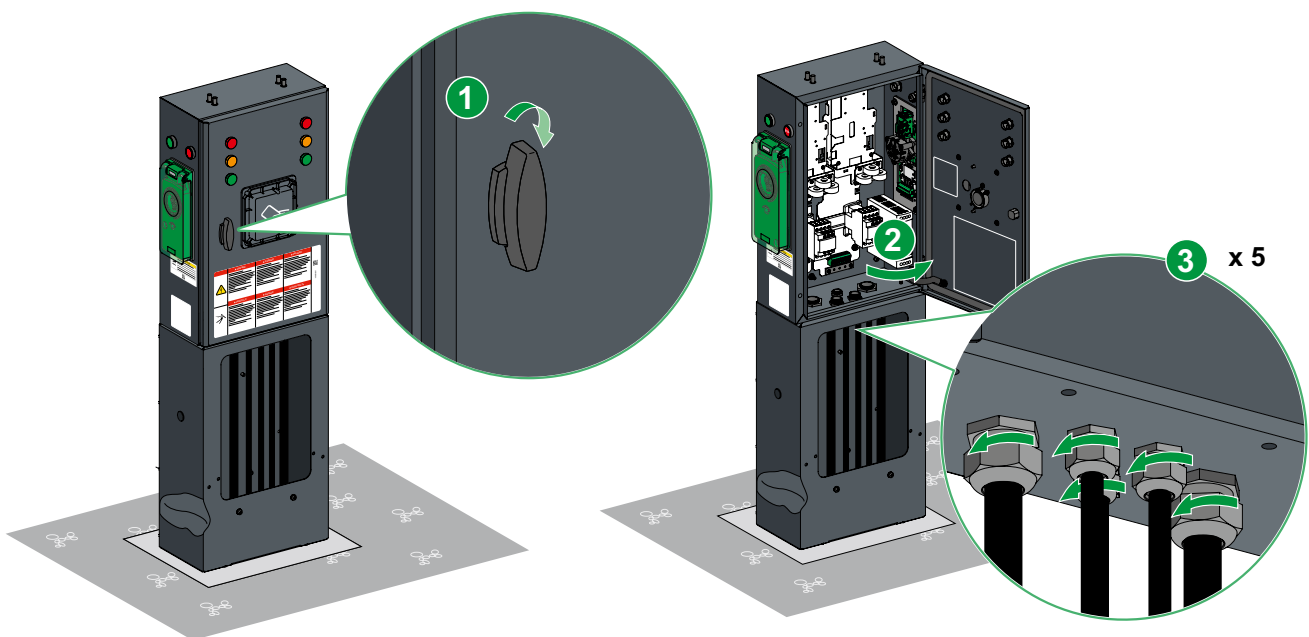
- Не прикасайтесь к электронным платам.
- Используйте оборудование с защитой от электростатических разрядов при выполнении операций внутри блока зарядной станции.

Несоблюдение этих инструкций может привести к повреждению оборудования.

2 Removing the covers / Démontage des coiffes / Extracción de las cubiertas / Rimozione dei coperchi / Abnahme der Abdeckungen / Снятие крышек

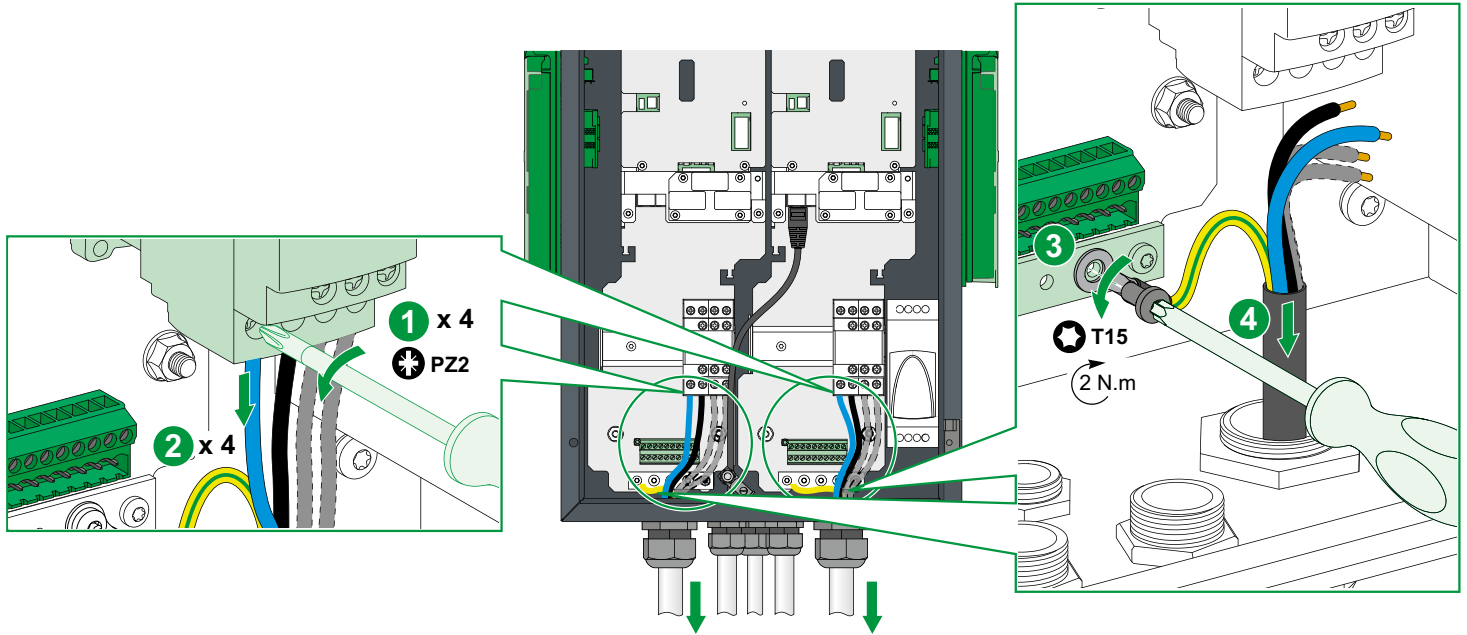


3 Opening the enclosure and loosening the cable glands / Ouverture du coffret et dévissage des presse-étoupes / Apertura del cofre y desenroscado de los prensaestopas / Apertura della cassetta e svitatura dei pressacavi / Öffnen des Gehäuses und Entfernen der Kabeleinführungen / Открытие блока и отвинчивание уплотненного кабельного ввода

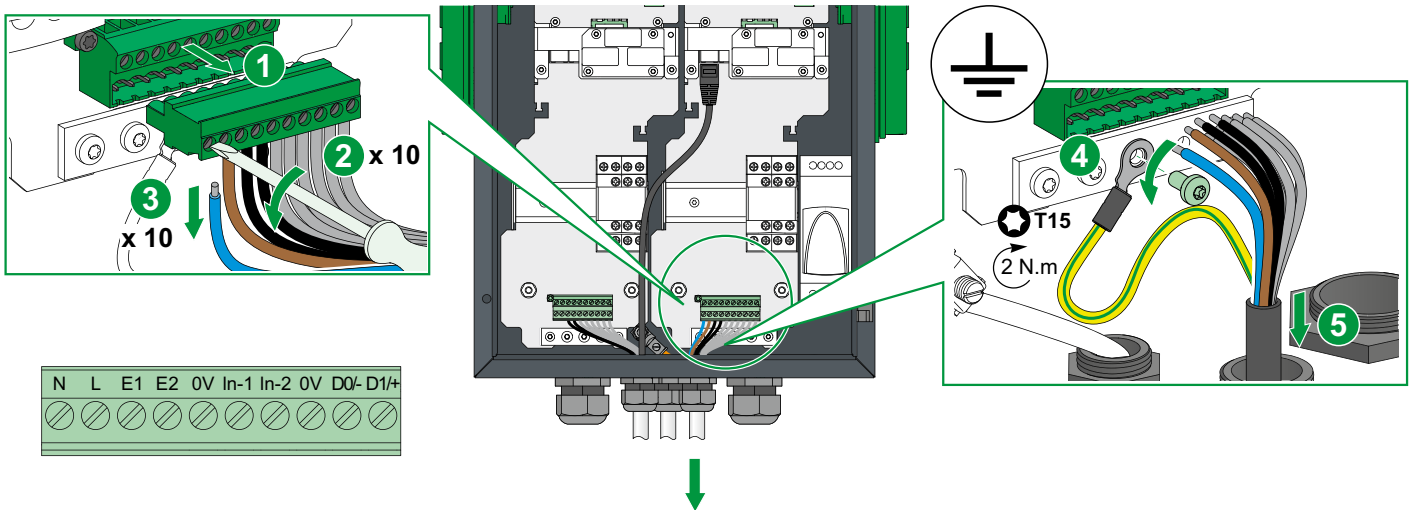


4 Disconnection of cables / Déconnexion des câbles / Desconexión de cables / Scollegare i cavi / Trennung der Kabel / Отключение кабелей

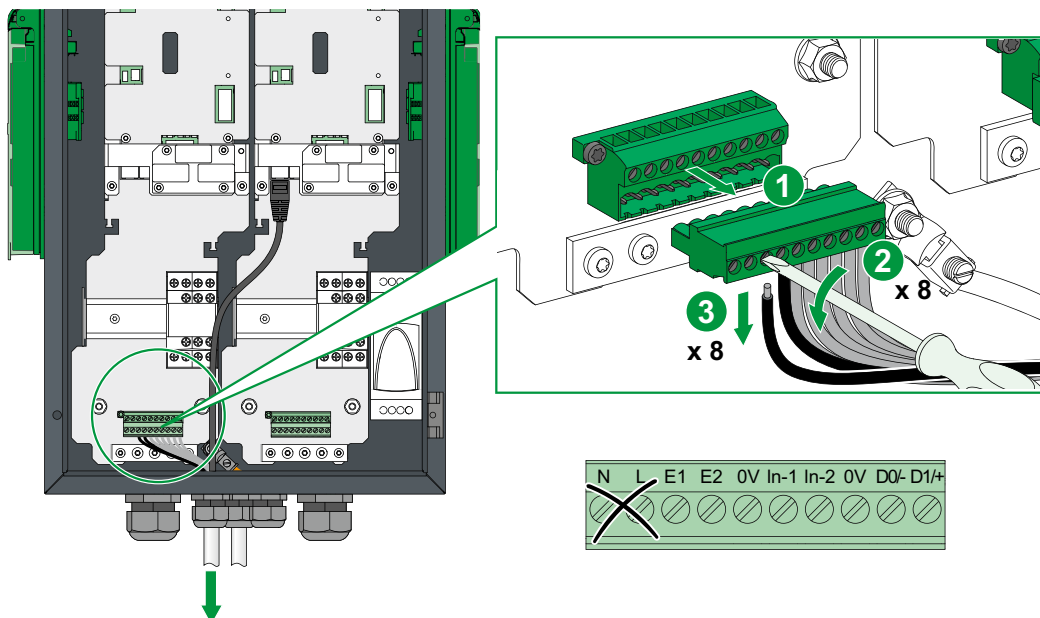
4.2 Power / Puissance / Alimentación / Alimentazione / Spannungsversorgung / Питание



4.2 Auxiliary power supply + Right-hand socket functions / Alimentation auxiliaire + Fonctionnalités de la prise de droite / Fuente de alimentación auxiliar + Funciones del conector derecho / Alimentazione ausiliaria + funzioni presa destra / Hilfsspannungsversorgung + Funktionen der rechten Anschlussbuchse / Функции вспомогательного источника электропитания + правой розетки

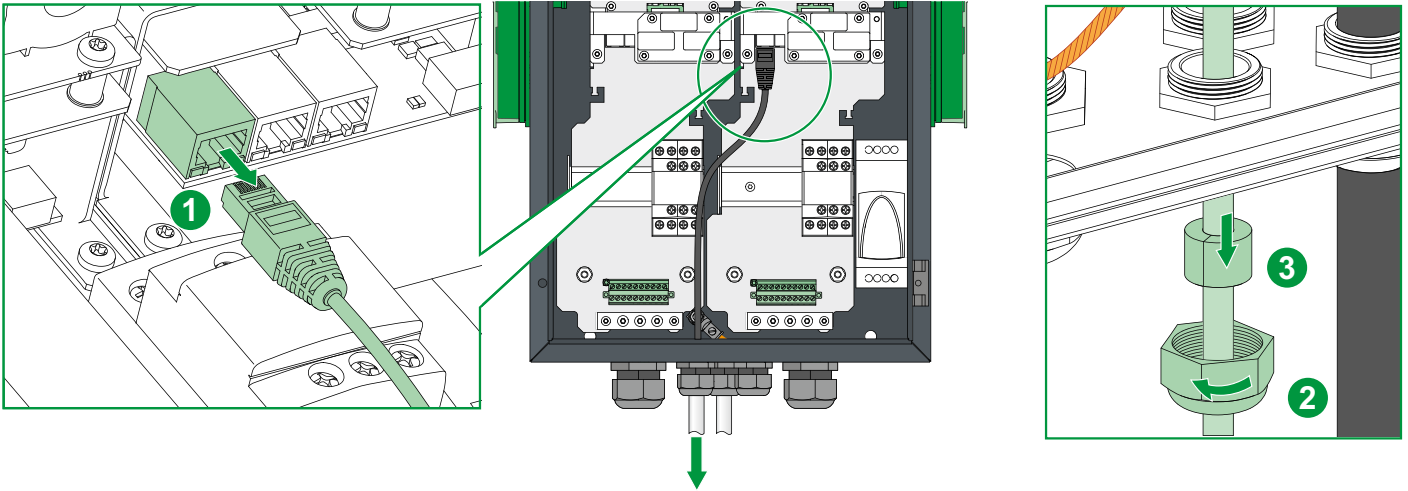


4.3 Left-hand socket functions / Fonctionnalités de la prise de gauche / Funciones del conector izquierdo / Funzioni presa sinistra / Funktionen der linken Anschlussbuchse / Функции левой розетки

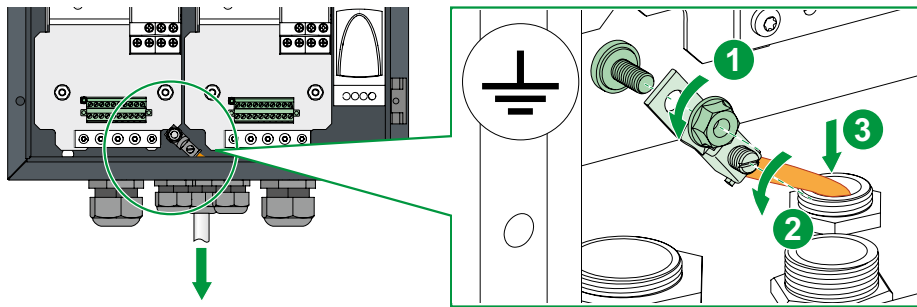


4 Disconnection of cables / Déconnexion des câbles / Desconexión de cables / Scollegare i cavi / Trennung der Kabel / Отключение кабелей

4.4 Ethernet communication (if applicable) / Communication Ethernet (si applicable) / Comunicación Ethernet (si corresponde) / Comunicazione Ethernet (se applicabile) / Ethernet-Kommunikation (sofern zutreffend) / Связь Ethernet (если применимо)

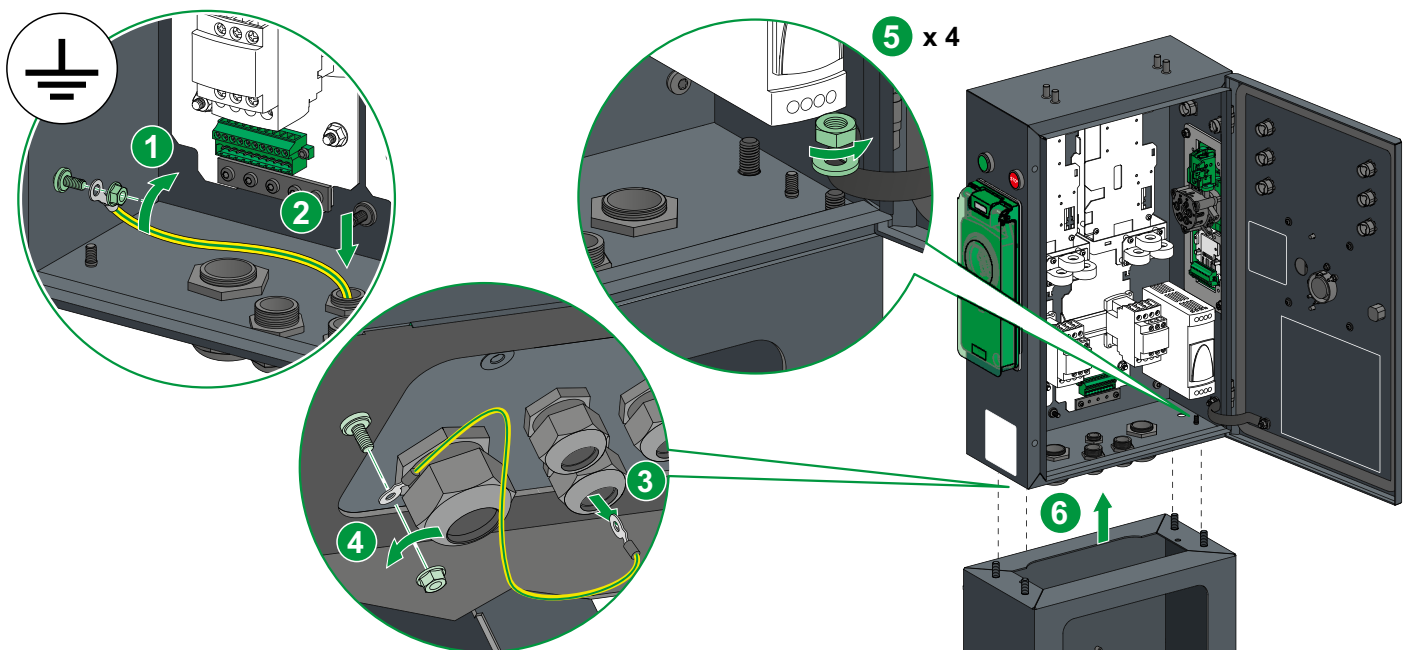


4.5 Disconnection of the direct earth connection (if applicable) / Déconnexion du raccordement direct de la terre (si applicable) / Desconexión de la conexión a tierra directa (si corresponde) / Collegamento diretto nessa a terra scollegato (se applicabile) / Trennung der direkten Erdung (sofern zutreffend) / Отсоединение прямого подключения заземления (если применимо)



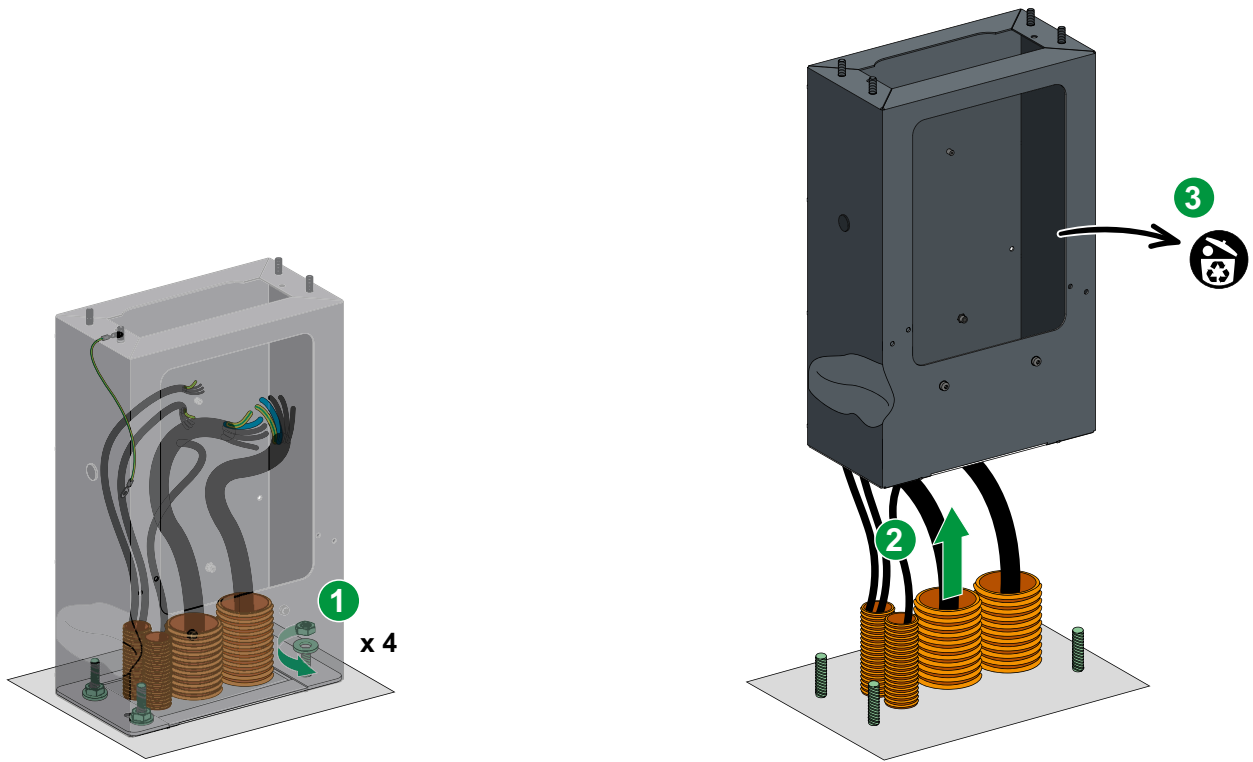
5 Disassembly / Démontage / Desmontaje / Smontaggio / Demontage / Демонтаж

5.1 Dismantling the enclosure / Démontage du coffret / Desmontaje de la carcasa / Smontaggio del cabinet / Demontage des Gehäuses / Демонтаж кожуха



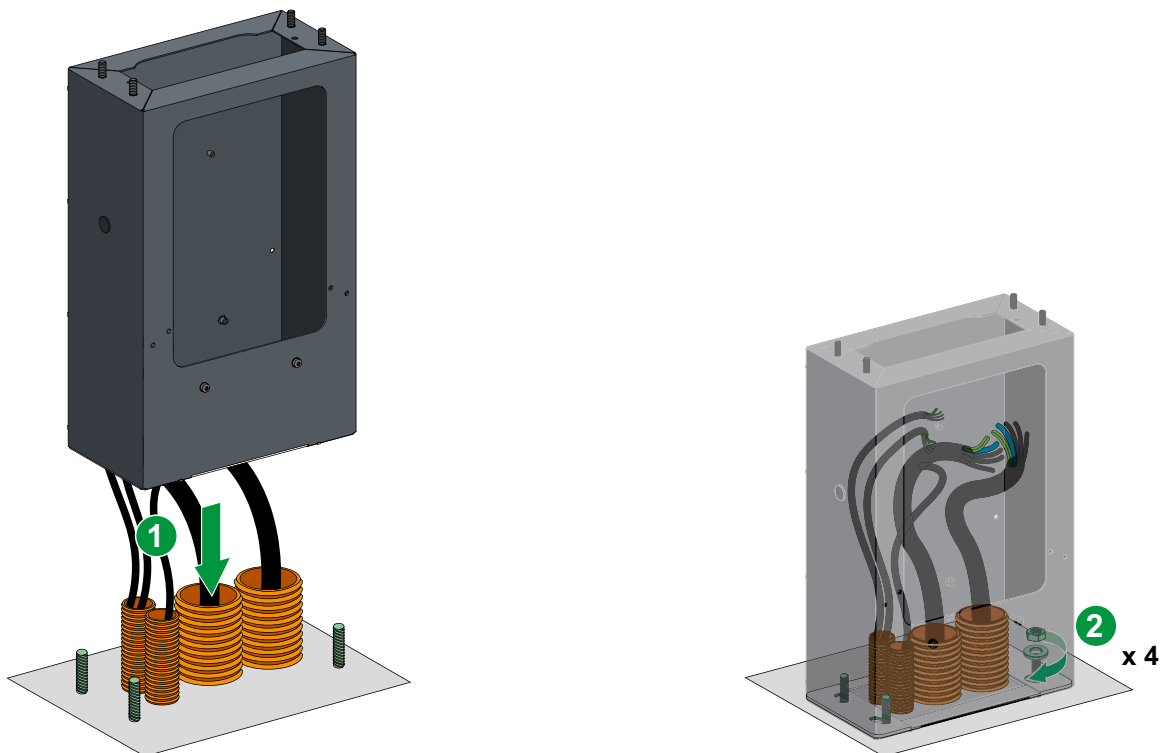
5 Disassembly / Démontage / Desmontaje / Smontaggio / Demontage / Демонтаж

5.2 Dismantling the pedestal / Démontage du pied / Desmontaje del pedestal / Smontaggio del piedistallo /
Demontage des Trägergestells / Демонтаж основания



6 Assembly / Montage / Montaje / Montaggio / Montage / Монтаж

6.1 Assembling the pedestal / Montage du pied / Montaje del pedestal / Montaggio del piedistallo /
Montage des Trägergestells / Сборка основания

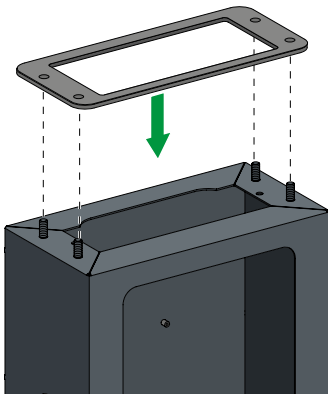


6 Assembly / Montage / Montaje / Montaggio / Montage / Монтаж

6.2 Assembling the enclosure / Montage du coffret / Montaje de la carcasa / Montaggio del cabinet / Montage des Gehäuses / Сборка кожуха

⚠ ⚠ DANGER / DANGER / PELIGRO / PERICOLO / GEFAHR / ОПАСНОСТЬ

<p>HAZARD OF ELECTRIC SHOCK, EXPLOSION OR ARC FLASH Connect the earth terminals of the pedestal and the enclosure. Failure to follow these instructions will result in death or serious injury.</p>	<p>RISQUE DE CHOC ELECTRIQUE, D'EXPLOSION OU D'ARC ELECTRIQUE Reliez les bornes de terre du pied et du coffret. Le non-respect de ces instructions provoquera la mort ou des blessures graves.</p>	<p>RIESGO DE DESCARGA ELÉCTRICA, EXPLOSIÓN O DESTELLO DE ARCO ELECTRICO Conecte los bornes de tierra del pedestal y la carcasa. Si no se siguen estas instrucciones, pueden producirse lesiones graves e incluso mortales.</p>
<p>PERICOLO DI SCOSSE ELETTRICHE, ESPLOSIONI O SCARICHE ELETTROSTATICHE Collegare i terminali di terra del supporto e l'unità. Il mancato rispetto di queste istruzioni provocherà il decesso o lesioni gravi.</p>	<p>GEFAHR EINES ELEKTRISCHEN SCHLAGS, EINER EXPLOSION ODER EINES LICHTBOGENS Schließen Sie die Erdklemmen des Sockels und des Gehäuses an. Die Nichtbeachtung dieser Anweisungen kann schwerwiegende Körperverletzung oder Tod zur Folge haben.</p>	<p>ОПАСНОСТЬ ПОРАЖЕНИЯ ЭЛЕКТРИЧЕСКИМ ТОКОМ, ВЗРЫВА ИЛИ ВСПЫШКИ ДУГИ Подключите клеммы заземления к основанию и корпусу. Несоблюдение этих указаний приведет к смерти или серьезным травмам.</p>

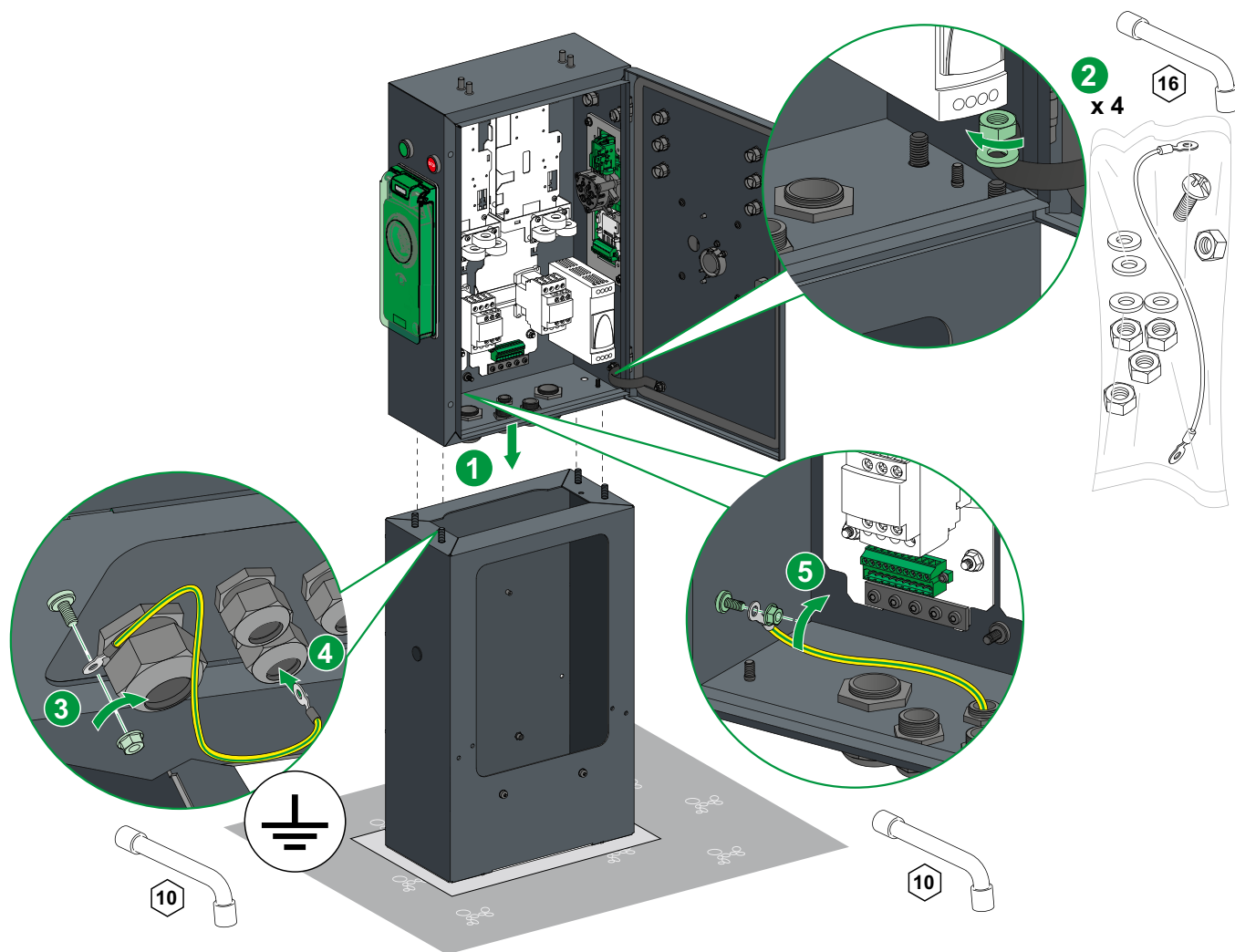


⚠ WARNING / AVERTISSEMENT / ADVERTENCIA / AVVERTENZA / WARNUNG / ВНИМАНИЕ

<p>SEAL DAMAGE HAZARD If installing protective devices in the pedestal, fix the seal supplied in the box kit, ref. EVP1FKC (see guide EAV71242). Failure to follow these instructions could cause death, serious injury or material damage.</p>	<p>RISQUE DE PERTE D'ETANCHEITE Dans le cas d'installation des protections dans le pied, montez le joint fourni dans le kit caisson référence EVP1FKC (voir notice EAV71242). Le non-respect de ces instructions peut provoquer la mort, des blessures graves ou des dommages matériels.</p>	<p>PELIGRO DE PÉRDIDA DE ESTANQUIDAD Si se instalan dispositivos de protección en el pedestal, monte la junta suministrada en el kit de la caja, ref. EVP1FKC (consulte la guía EAV71242). Si no se siguen estas instrucciones, podrían producirse daños en el equipo, lesiones graves o incluso la muerte.</p>
<p>PERICOLO DI DANNI AL SIGILLO In caso di installazione di dispositivi di protezione nel supporto, montare il sigillo in dotazione con il kit presente nella scatola, rif. EVP1FKC (vedere la guida EAV71242). Il mancato rispetto delle presenti istruzioni può provocare il decesso, lesioni gravi o danni materiali.</p>	<p>GEFAHR DES DICHTIGKEITSVERLUSTS Wenn im Sockel Schutzvorrichtungen installiert werden, bringen Sie die im Verpackungssatz enthaltene Dichtung an, Ref. EVP1FKC (siehe Anleitung EAV71242). Die Nichtbeachtung dieser Anweisungen kann Tod, Körperverletzung oder Materialschaden zur Folge haben.</p>	<p>ОПАСНОСТЬ ПОВРЕЖДЕНИЯ УПЛОТНЕНИЯ При установке на основание защитных устройств используйте уплотнительную прокладку, входящую в комплект, поз. EVP1FKC (см. руководство EAV71242). Несоблюдение данных инструкций может привести к смерти, травмам или материальному ущербу.</p>

6 Assembly / Montage / Montaje / Montaggio / Montage / Монтаж

6.2 Assembling the enclosure / Montage du coffret / Montaje de la carcasa / Montaggio del cabinet / Montage des Gehäuses / Сборка кожуха



7 Connections / Raccordements / Conexiones / Collegamenti / Verbindungen / Подключения

7.1 Direct earth connection (if applicable) / Raccordement direct de la terre (si applicable) / Conexión a tierra directa (si corresponde) / Collegamento diretto messa a terra (se applicabile) / Direkte Erdung (sofern zutreffend) / Прямое подключение заземления (если применимо)

⚠ ⚠ DANGER / DANGER / PELIGRO / PERICOLO / GEFAHR / ОПАСНОСТЬ

HAZARD OF ELECTRIC SHOCK, EXPLOSION OR ARC FLASH

■ If the earth resistance is higher than applicable regulations, use a direct connection. The connection described below may be used to create a local earth point using a ground rod.

Failure to follow these instructions will result in death or serious injury.

RISQUE D'ÉLECTROCUTION, D'EXPLOSION OU D'ARC ÉLECTRIQUE

■ Si la résistance de terre est supérieure aux réglementations en vigueur, procéder au raccordement direct à la terre. Le raccordement décrit ci-dessous permet de créer une terre locale à l'aide d'un piquet de terre.

Le non-respect de ces instructions provoquera la mort ou des blessures graves.

RIESGO DE DESCARGA ELÉCTRICA, EXPLOSIÓN O DESTELLO DE ARCO VOLTAICO

■ Si la resistencia de tierra es mayor de lo que permite la normativa aplicable, use una conexión directa. La conexión que se describe a continuación se puede usar para crear un punto de tierra local mediante una pica de tierra.

Si no se siguen estas instrucciones provocará lesiones graves o incluso la muerte.

PERICOLO DI SCOSSE ELETTRICHE, ESPLOSIONI O SCARICHE ELETTROSTATICHE

■ Se la resistenza di terra è maggiore di quanto prescritto dalle leggi in vigore, usare un collegamento diretto. Il collegamento descritto di seguito può essere usato per creare un punto di terra locale mediante una barra di messa a terra.

Il mancato rispetto di queste istruzioni provocherà morte o gravi infortuni.

GEFAHR EINES ELEKTRISCHEN SCHLAGS, EINER EXPLOSION ODER EINES LICHTBOGENS

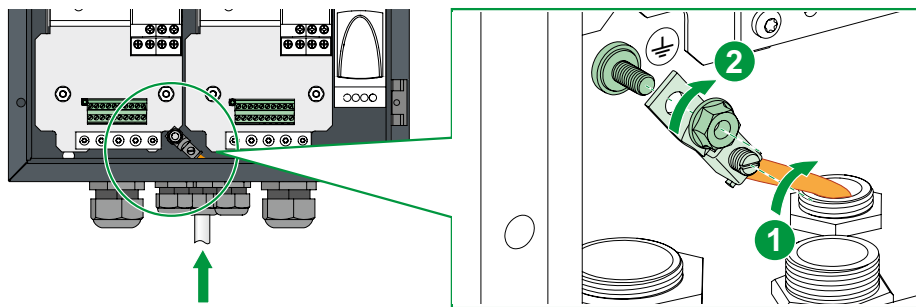
■ Wenn der Erdungswiderstand die vorgeschriebenen, geltenden Werte überschreitet, verwenden Sie eine direkte Verbindung. Die nachstehend beschriebene Verbindung kann zur Einrichtung eines lokalen Erdungspunkts mithilfe eines Staberders verwendet werden.

Het niet opvolgen van deze instructies kan leiden tot ernstig letsel of de dood.

ОПАСНОСТЬ ПОРАЖЕНИЯ ЭЛЕКТРИЧЕСКИМ ТОКОМ, ВЗРЫВА ИЛИ ВСПЫШКИ ДУГИ

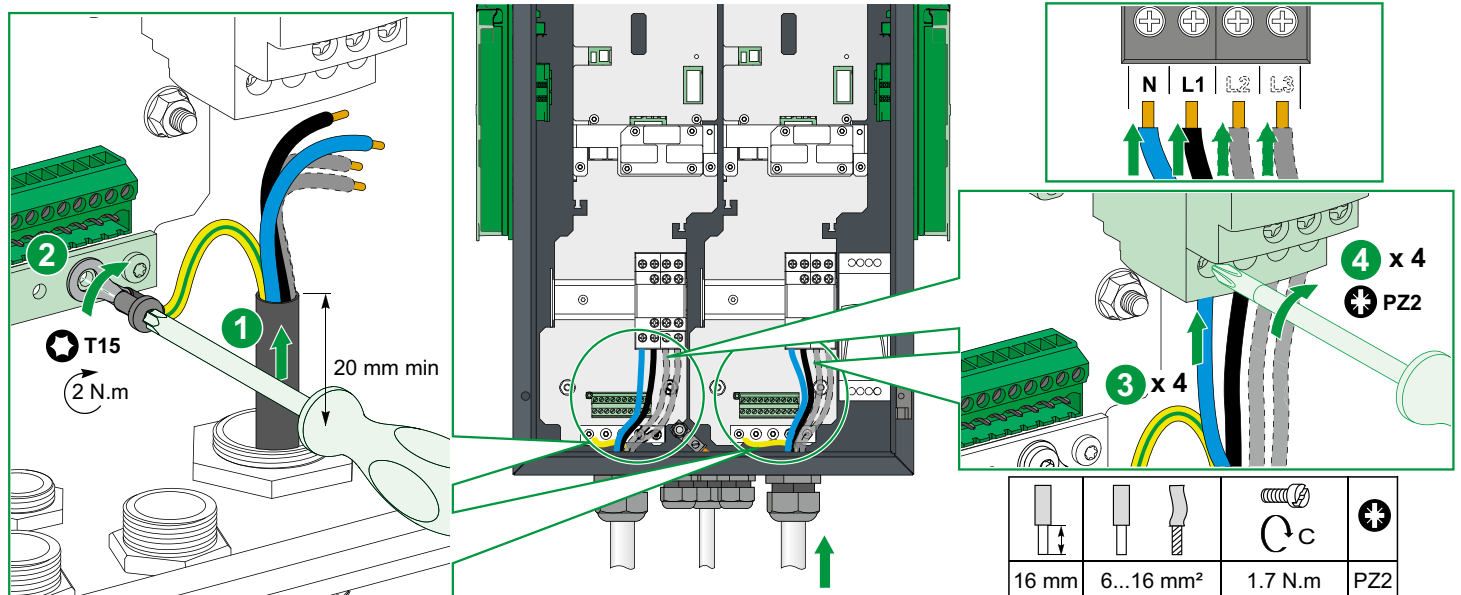
■ Если сопротивление заземления выше предписанного соответствующими нормативами, используйте прямое подключение. Подключение, описанное ниже, может быть использовано для создания локальной точки заземления с помощью заземляющего стержня.

Несоблюдение этих инструкций приведет к смерти или серьезной травме.



0.5 N.m 4.4 lb-in	3	2 N.m 17.7 lb-in	10

7.2 Power / Puissance / Alimentación / Alimentazione / Spannungsversorgung / Питание /



16 mm	6...16 mm ²	1.7 N.m	PZ2

en The cable cross-section should be defined by a study to determine the size of the trunking and protection devices.

The cables are connected downstream of the contactor.

es La sección de los cables debe definirse mediante un estudio que determine el tamaño de la canalización y de los dispositivos de protección.

Los cables se conectan aguas abajo del contactor.

de Der Kabelquerschnitt sollte durch Analyse der Größe der Verteilersysteme und Schutzvorrichtungen bestimmt werden. Die Kabel werden hinter dem Schaltschütz angeschlossen.

fr La section des câbles est à définir par une étude de dimensionnement des canalisations et des dispositifs de protection.

Le câblage se fait à l'aval du contacteur.

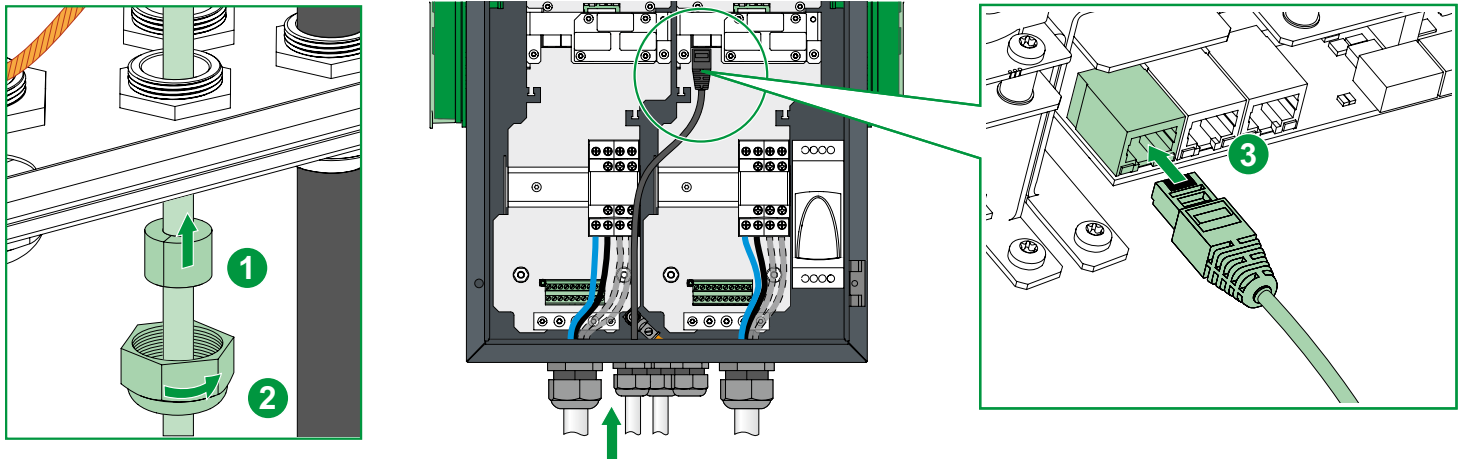
it Definire la sezione del cavo dopo aver determinato la dimensione della giunzione e dei dispositivi di protezione.

I cavi sono collegati a valle del contactore.

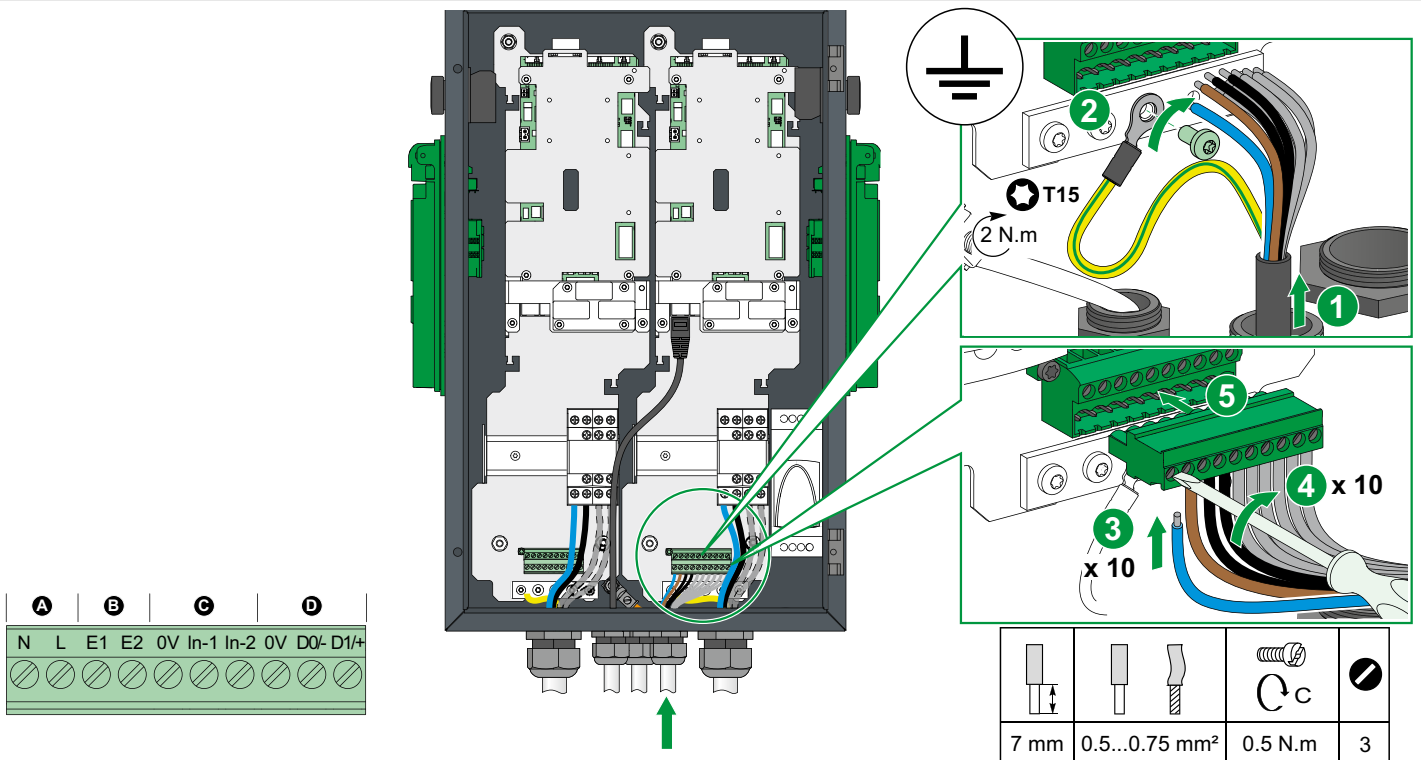
ru Сечение кабеля следует установить путем исследования, чтобы определить размер короба и защитных устройств. Кабели подключаются ниже по цепи от контактора.

7 Connections / Raccordements / Conexiones / Collegamenti / Verbindungen / Подключения

7.3 Ethernet communication (if applicable) / Communication Ethernet (si applicable) / Comunicación Ethernet (si corresponde) / Comunicazione Ethernet (se applicabile) / Ethernet-Kommunikation (sofern zutreffend) / Связь Ethernet (если применимо)



7.4 Auxiliary power supply + Right-hand socket functions / Alimentation auxiliaire + Fonctionnalités de la prise de droite / Fuente de alimentación auxiliar + Funciones del conector derecho / Alimentazione ausiliaria + funzioni presa destra / Hilfsspannungsversorgung + Funktionen der rechten Anschlussbuchse / Функции вспомогательного источника электропитания + правой розетки



en **A** 220-240V auxiliary power supply
B Power tripping auxiliary

C Functions
0V: Isolated common 0V
In-1: Circuit breaker status or load shedding
In-2: Conditional outgoing line
D RS485 Modbus (energy meter)

it **A** Alimentazione ausiliaria 220-240V
B Ausiliario di arresto alimentazione

C Funzioni
0V: 0 V comune isolato
Ingresso 1: Stato interruttore o eliminazione del carico
Ingresso 2: Linea in uscita condizionale
D RS485 Modbus (misuratore energetico)

fr **A** Alimentation auxiliaire 220-240V
B Auxiliaire de déclenchement à manque de tension

C Fonctionnalités
0V : 0V commun isolé
In1 : Etat disjoncteur ou délestage
In2 : Départ conditionné
D Modbus RS485 (compteur d'énergie)

de **A** Hilfsspannungsversorgung 220 - 240 V
B MNx-Steuerung

C Funktionen
0V: Potentialgetrennter gemeinsamer 0-V-Anschluss
In-1: Leistungsschalterstatus oder Lastabwurf
In-2: Bedingte Ausgangsleitung
D RS485 Modbus (Energiezähler)

es **A** Fuente de alimentación auxiliar de 220 a 240 V
B Auxiliar de disparo por corte de tensión

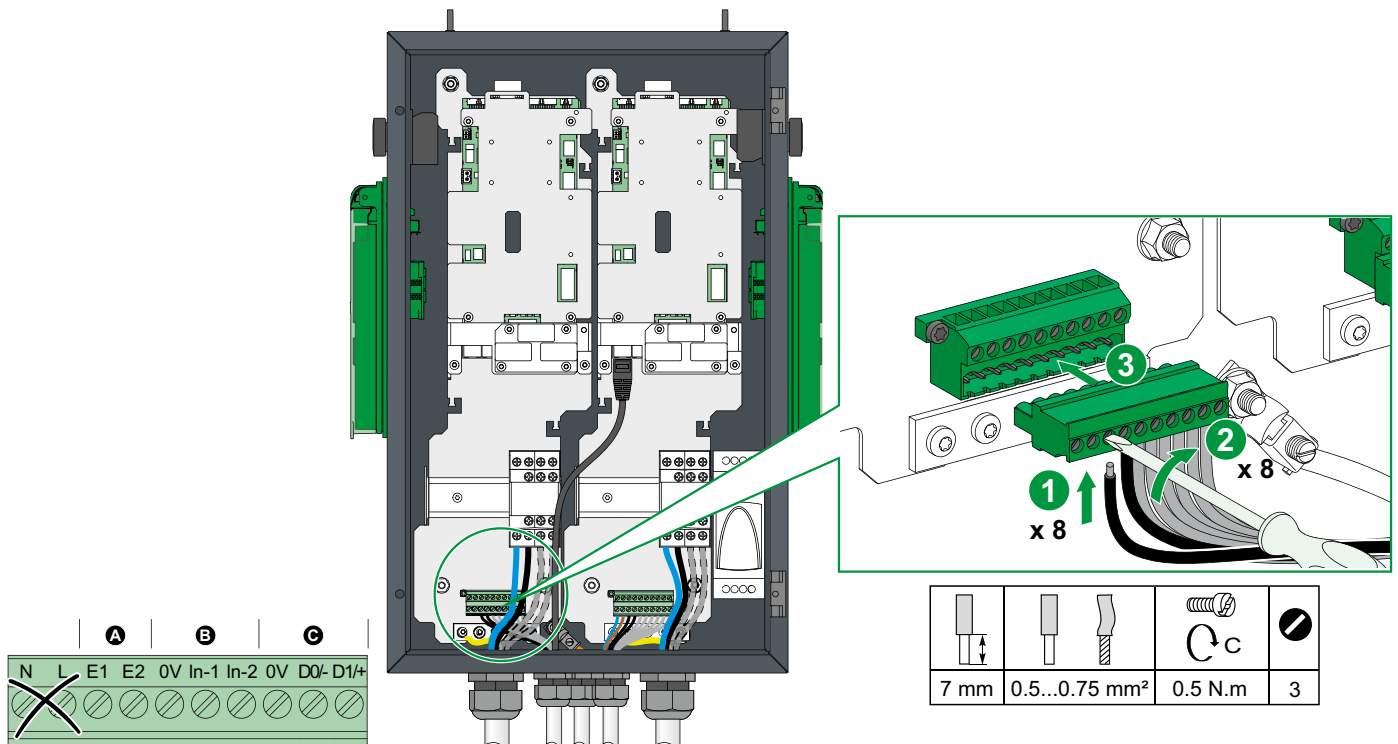
C Funciones
0 V: Común aislado 0 V
Entrada 1: Estado del interruptor automático o descarga
Entrada 2: Salida condicionada
D Modbus RS485 (contador de energía)

ru **A** Вспомогательный источник электропитания 220—240 В
B Вспомогательный размыкатель питания

C Функции
0V: Изолированный общий провод 0 В
In-1: Состояние автомата защиты цепи или сброс нагрузки
In-2: Условная выходная линия
D RS485 Modbus (электросчетчик)

7 Connections / Raccordements / Conexiones / Collegamenti / Verbindungen / Подключения

7.5 Left-hand socket functions / Fonctionnalités de la prise de gauche / Funciones del conector izquierdo / Funzioni presa sinistra / Funktionen der linken Anschlussbuchse / Функции левой розетки



en **A** Power tripping auxiliary

- B** Functions
 0V: Isolated common 0V
 In-1: Circuit breaker status or load shedding
 In-2: Conditional outgoing line
- C** RS485 Modbus (energy meter)

it **A** Ausiliario di arresto alimentazione

- B** Funzioni
 0V: 0 V comune isolato
 Ingresso 1: Stato interruttore o eliminazione del carico
 Ingresso 2: Linea in uscita condizionale
- C** RS485 Modbus (misuratore energetico)

fr **A** Auxiliaire de déclenchement à manque de tension

- B** Fonctionnalités
 0V : 0V commun isolé
 In1 : Etat disjoncteur ou délestage
 In2 : Départ conditionné
- C** Modbus RS485 (compteur d'énergie)

de **A** MNx-Steuerung

- B** Funktionen
 0V: Potentialgetrennter gemeinsamer 0-V-Anschluss
 In-1: Leistungsschalterstatus oder Lastabwurf
 In-2: Bedingte Ausgangsleitung
- C** RS485 Modbus (Energiezähler)

es **A** Auxiliar de disparo por corte de tensión

- B** Funciones
 0 V: Común aislado 0 V
 Entrada 1: Estado del interruptor automático o descarga
 Entrada 2: Salida condicionada
- C** Modbus RS485 (contador de energía)

ru **A** Вспомогательный размыкатель питания

- B** Функции
 0V: Изолированный общий провод 0 V
 In-1: Состояние автомата защиты цепи или сброс нагрузки
 In-2: Условная выходная линия
- C** RS485 Modbus (электросчетчик)

8

**Closing the enclosure, screwing the cable glands and assembling the covers /
 Fermeture du coffret, vissage des presse-étoupes et montage des coiffes /
 Cierre de la carcasa, apriete de los casquillos para paso de cable y colocación de las cubiertas /
 Chiusura del cabinet, serraggio dei pressacavi e montaggio dei coperchi /
 Schließen des Gehäuses, Befestigung der Kabeldurchführungen mithilfe der Schrauben und Anbringung der Abdeckungen /
 Закрыццце кожнага, завінчыванне кабельных сальнікоў і зборка крышкі**

⚠ CAUTION / ATTENTION / ATENCIÓN / ATTENZIONE / VORSICHT / ВНИМАНИЕ

RISK OF BURNS

Fit the covers to avoid burns when touching the surface of the enclosure.

Failure to follow these instructions could cause injury or material damage.

RISQUE DE BRÛLURE

Montez les coiffes pour éviter qu'une personne ne se brûle en touchant le haut du coffret.

Le non-respect de ces instructions peut provoquer des blessures ou des dommages matériels.

RIESGO DE SUFRIR QUEMADURAS

Fije las cubiertas para evitar sufrir posibles quemaduras al tocar la superficie de la carcasa.

Si no se siguen estas instrucciones, podrían producirse lesiones o daños materiales.

RISCHIO DI USTIONI

Montare le coperture per evitare di ustionarsi al contatto con la superficie del cabinet.

Il mancato rispetto delle presenti istruzioni può provocare lesioni o danni materiali.

VERBRENNUNGSGEFAHR

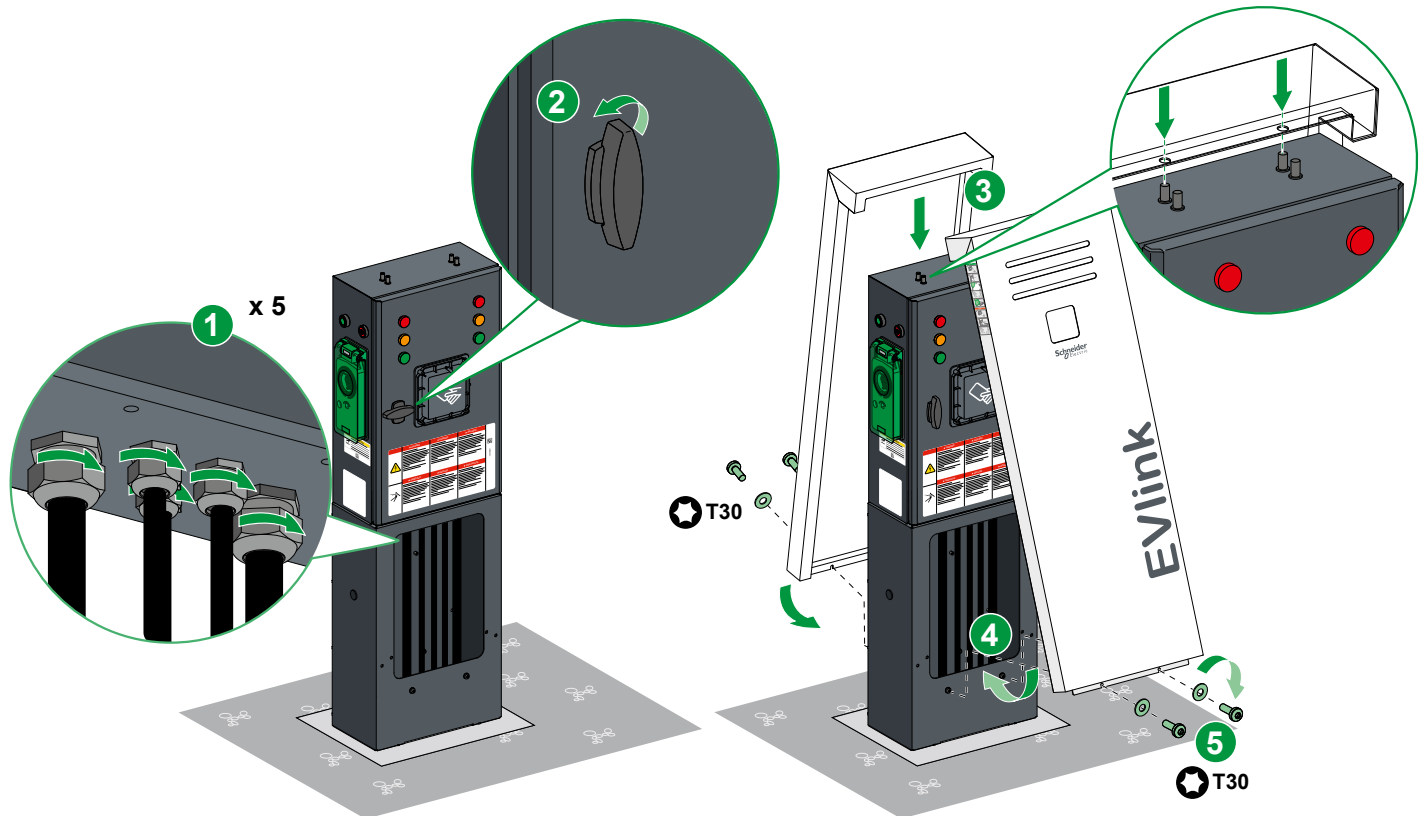
Bringen Sie die Abdeckungen an, um beim Berühren der Gehäuseoberfläche Verbrennungen zu vermeiden.

Die Nichtbeachtung dieser Anweisungen kann Körperverletzung oder Materialschaden zur Folge haben.

ОПАСНОСТЬ ПОЛУЧЕНИЯ ОЖОГОВ

Во избежание перегрева поверхности корпуса поднимите крышки.

Несоблюдение данных инструкций может привести к травмам или материальному ущербу.



9.1 Testing the power tripping auxiliary (MNx) / Test de l'auxiliaire de déclenchement à manque de tension (MNx) / Prueba del auxiliar de disparo por corte de tensión (MNx) / Test dell'ausiliario di arresto alimentazione (MNx) / Befestigung der Kabelstutzen / Затяжка кабельных муфт

⚠ ⚠ DANGER / DANGER / PELIGRO / PERICOLO / GEFAHR / ОПАСНОСТЬ

HAZARD OF ELECTRIC SHOCK, EXPLOSION OR ARC FLASH

■ Test the power tripping auxiliary (MNx).
 ■ Wear suitable personal protective equipment (PPE) and follow all safety procedures.
Failure to follow these instructions will result in death or serious injury.

RISQUE DE CHOC ELECTRIQUE, D'EXPLOSION OU D'ARC ELECTRIQUE

■ Réalisez le test de l'auxiliaire de déclenchement à manque de tension (MNx).
 ■ Portez des équipements de protection individuelle (EPI) adaptés et respectez les procédures de sécurité.
Le non-respect de ces instructions provoquera la mort ou des blessures graves.

RIESGO DE DESCARGA ELÉCTRICA, EXPLOSIÓN O DESTELLO DE ARCO ELÉCTRICO

■ Pruebe el auxiliar de disparo por corte de tensión (MNx).
 ■ Utilice un equipo de protección personal (EPP) apropiado y siga todos los procedimientos de seguridad.
Si no se siguen estas instrucciones, pueden producirse lesiones graves e incluso mortales.

PERICOLO DI SCOSSE ELETTRICHE, ESPLOSIONI O SCARICHE ELETTROSTATICHE

■ Test dell'ausiliario di arresto alimentazione (MNx).
 ■ Indossare protezioni idonee e attenersi a tutte le procedure di sicurezza.
Il mancato rispetto di queste istruzioni provocherà il decesso o lesioni gravi.

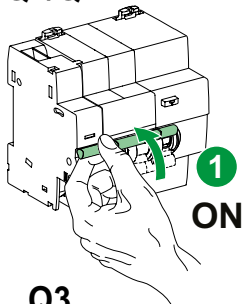
GEFAHR EINES ELEKTRISCHEN SCHLAGS, EINER EXPLOSION ODER EINES LICHTBOGENS

■ Überprüfen Sie die Hilfsvorrichtung zur MNx-Steuerung.
 ■ Tragen Sie eine geeignete persönliche Schutzausrüstung (PPE) und halten Sie sich an alle geltenden Arbeitsverfahren zur Gewährleistung der Sicherheit.
Die Nichtbeachtung dieser Anweisungen kann schwerwiegende Körperverletzung oder Tod zur Folge haben.

ОПАСНОСТЬ ПОРАЖЕНИЯ ЭЛЕКТРИЧЕСКИМ ТОКОМ, ВЗРЫВА ИЛИ ВСПЫШКИ ДУГИ

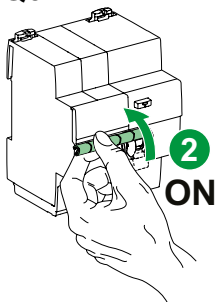
■ Проверка вспомогательного прерывателя питания (MNx).
 Используйте соответствующие средства индивидуальной защиты (СИЗ) и соблюдайте технику безопасности.
Несоблюдение этих указаний приведет к смерти или серьезным травмам.

Q1/Q2

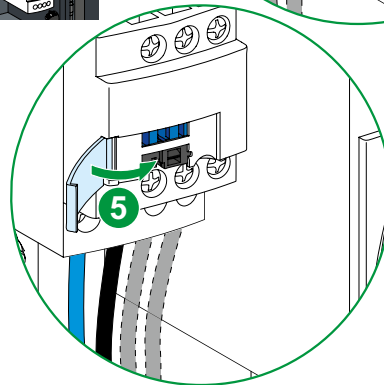
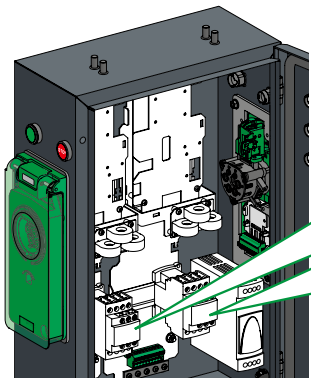


1 ON

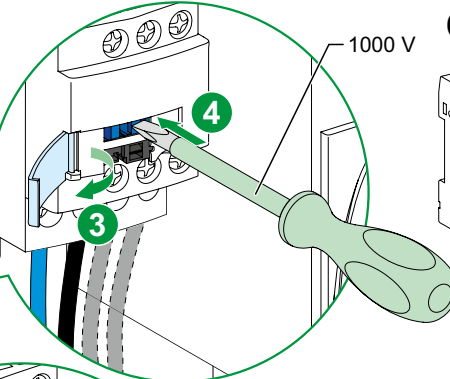
Q3



2 ON



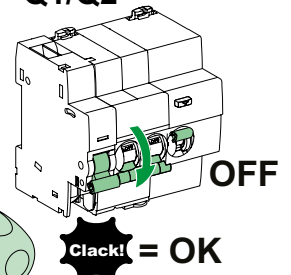
5



4

1000 V

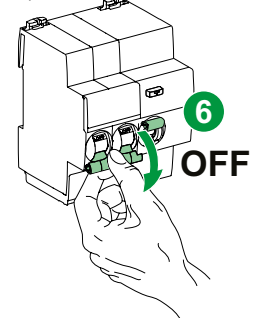
Q1/Q2



OFF

Click! = OK

Q3



6 OFF

en Refer to wiring diagrams NHA81498

fr Se reporter aux schémas électriques NHA81498

es Consulte los diagramas de cableado NHA81498

it Consultare lo schema di cablaggio NHA81498

de Siehe die Verdrahtungspläne NHA81498.

ru См. электромонтажные схемы NHA81498

9.2 Residual-current protection test / Test de la protection différentielle / Prueba de la protección diferencial / Test della protezione differenziale / Prüfung des FI-Schutzes / Испытание дифференциальной защиты

en The residual-current protection device must be tested regularly in line with applicable maintenance regulations. The dedicated residual-current protection device for the charging station must be in the engaged position.

it Il dispositivo di protezione differenziale deve essere testato regolarmente in osservanza delle normative di manutenzione in vigore. Il dispositivo di protezione differenziale dedicato alla stazione di ricarica deve essere attivato.

fr Le fonctionnement de la protection différentielle doit être testé périodiquement conformément aux réglementations de maintenance en vigueur. La protection différentielle dédiée à la borne de charge doit être en position enclenchée.

de Die FI-Schalter müssen regelmäßig in Anlehnung an die geltenden Wartungsvorschriften geprüft werden. Für diesen Test müssen zunächst die FI-Schalter der Ladestation aktiviert werden.

es El dispositivo de protección diferencial se debe probar periódicamente según las normativas de mantenimiento aplicables. El dispositivo de protección diferencial dedicado para la estación de carga debe estar en la posición activada.

ru Устройство дифференциальной защиты необходимо регулярно тестировать в соответствии с применимыми нормативами технического обслуживания. Выделенное устройство дифференциальной защиты зарядной станции должно быть во включенном положении.

⚠ ⚠ DANGER / DANGER / PELIGRO / PERICOLO / GEFAHR / ОПАСНОСТЬ

HAZARD OF ELECTRIC SHOCK, EXPLOSION OR ARC FLASH

- Press the test button (marked "T") on the front of the residual-current protection device regularly.
- If the residual-current protection device does not trip, contact your electrical installer immediately.

Failure to follow these instructions will result in death or serious injury.

RISQUE DE CHOC ELECTRIQUE, D'EXPLOSION OU D'ARC ELECTRIQUE

- Appuyez périodiquement sur le bouton test (marqué "T") en face avant de la protection différentielle.
- Si la protection différentielle ne déclenche pas, contactez immédiatement votre électricien installateur.

Le non-respect de ces instructions provoquera la mort ou des blessures graves.

RIESGO DE DESCARGA ELÉCTRICA, EXPLOSIÓN O DESTELLO DE ARCO ELECTRICO

- Pulse periódicamente el botón de prueba (marca "T") de la parte frontal del dispositivo de protección diferencial.
- Si el dispositivo de protección diferencial no se dispara, póngase en contacto con su instalador eléctrico de inmediato.

Si no se siguen estas instrucciones, pueden producirse lesiones graves e incluso mortales.

PERICOLO DI SCOSSE ELETTRICHE, ESPLOSIONI O SCARICHE ELETTROSTATICHE

- Premere periodicamente il pulsante di test (indicato con una "T") nella parte anteriore del dispositivo di protezione differenziale.
 - Se il dispositivo di protezione differenziale non interviene, contattare subito il proprio elettricista.
- Il mancato rispetto di queste istruzioni provocherà il decesso o lesioni gravi.**

GEFAHR EINES ELEKTRISCHEN SCHLAGS, EINER EXPLOSION ODER EINES LICHTBOGENS

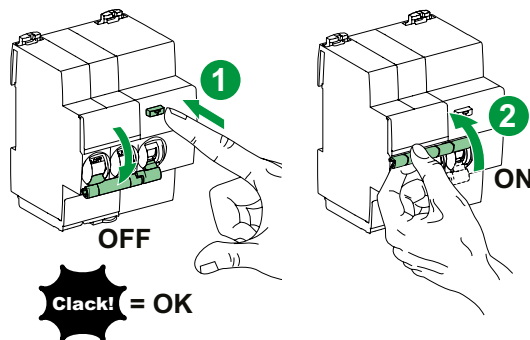
- Drücken Sie regelmäßig die Prüftaste (mit „T“ für „Test“ gekennzeichnet) an der Frontseite der jedes FI-Schalters.
- Wenn der FI-Schalter dadurch nicht ausgelöst wird, wenden Sie sich sofort an Ihren Elektroinstallateur.

Die Nichtbeachtung dieser Anweisungen kann schwerwiegende Körperverletzung oder Tod zur Folge haben.

ОПАСНОСТЬ ПОРАЖЕНИЯ ЭЛЕКТРИЧЕСКИМ ТОКОМ, ВЗРЫВА ИЛИ ВСПЫШКИ ДУГИ

- Регулярно нажимайте кнопку тестирования (помеченную «Т») на передней части устройства дифференциальной защиты.
- Если устройство дифференциальной защиты не срабатывает, немедленно обратитесь к организации, производившей монтаж электрооборудования.

Несоблюдение этих указаний приведет к смерти или серьезным травмам.



9.3 Testing the station / Test de la borne / Prueba de la estación / Test della stazione / Prüfung der Ladestation / Тестирование станции

- en** After switching on the station, wait 30 seconds - 1 minute for the station to be operational. No indicator lights come on before this time. Check that the station operates correctly with vehicle simulator reference NCA93100 and guide HRB17188. This guide can be used to perform the elementary tests on the station. Before performing advanced tests on the station, the installer must take a training course dedicated to the electric vehicle simulator.
- fr** Après une mise sous tension de la borne, attendre 30 secondes à 1 minute pour que la borne soit opérationnelle. Avant ce temps, aucun voyant n'est allumé. Vérifiez le fonctionnement de la borne avec le simulateur de véhicule référence NCA93100 et la notice HRB17188. Cette notice permet de réaliser les tests élémentaires de la borne. Pour effectuer les tests avancés de la borne, il est obligatoire que le metteur en oeuvre suive une formation dédiée au simulateur de véhicule électrique.
- es** Después de encender la estación, espere de 30 segundos a 1 minuto para que la estación esté operativa. Ningún indicador luminoso se encenderá antes de ese tiempo. Compruebe que la estación funciona correctamente con la referencia NCA93100 del simulador de vehículos y con la guía HRB17188. Esta guía se puede utilizar para realizar las pruebas elementales en la estación. Antes de realizar las pruebas avanzadas de la estación, el instalador deberá asistir a un curso sobre el simulador de vehículos eléctricos.
- it** Dopo l'accensione, sarà necessario attendere 30 secondi - 1 minuto prima che la stazione sia operativa. Nessuna spia indicatrice si accenderà prima. Verificare che la stazione funzioni correttamente con il simulatore di veicolo codice NCA93100 e guida HRB17188. Questa guida può essere utilizzata per eseguire i test di base sulla stazione. Prima di svolgere test avanzati sulla stazione, l'installatore deve seguire un corso di formazione dedicato al simulatore del veicolo elettrico.
- de** Warten Sie nach dem Einschalten der Station 30 Sekunden bis 1 Minute, bis die Station betriebsbereit ist. Bis dahin schalten sich keine Meldeleuchten ein. Ziehen Sie zur Prüfung des ordnungsgemäßen Betriebs der Ladestation den Elektrofahrzeug-Simulator mit der Referenz NCA93100 und die Anleitung HRB17188 heran. Diese Anleitung enthält Anweisungen zur Durchführung einiger Basistests mit der Ladestation. Vor der Durchführung weiterführender Tests mit der Ladestation muss der Installateur an einer speziellen Schulung zum Elektrofahrzeugsimulator teilnehmen.
- ru** После включения станции подождите 30 секунд — 1 минуту, пока станция не подготовится к работе. До истечения этого времени светоиндикаторы не загорятся. Убедитесь, что станция работает правильно, воспользовавшись имитатором электромобиля поз. NCA93100 и руководством HRB17188. Данное руководство можно использовать для проведения элементарных тестов станции. Перед проведением более сложных тестов монтажник должен прослушать учебный курс по соответствующему имитатору электромобиля.

